

VOLKSWAGEN GROUP ITALIA S.P.A.

Manuale di installazione vivavoce BLUETOOTH

Impianto con controllo TouchPad dedicato alle vetture del gruppo VOLKSWAGEN, allestite con autoradio dotate di ingresso telefonico PHONE-IN.

Per le vetture sprovviste di ingresso telefonico è necessario ordinare l'accessorio MYSGP120MM (vedi Cap.3)

N° catalogo MYSGP100BLT

Prima di procedere all'installazione del sistema è buona norma aggiornare entrambe le centrali incluse nel kit con ultima revisione disponibile sul sito web dedicato alle case auto:

www.metasystem.it/cardealer

In questo modo si installeranno kit sempre attuali e le problematiche saranno limitate e facilmente risolvibili.

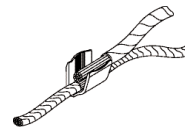
Le informazioni tecniche incluse nel seguente manuale sono da ritenersi puramente indicative, e l'azienda produttrice non si assume alcuna responsabilità relativamente alle stesse.

Il personale tecnico preposto all'installazione è tenuto a verificare con la dovuta diligenza e sotto la propria responsabilità le informazioni riportate a secondo il tipo di vettura (es. punti di connessione specifici del modello).

NORME D'INSTALLAZIONE



- Prima di eseguire qualsiasi operazione staccare il polo negativo della batteria.
 - La centralina Bluetooth deve essere installata esclusivamente all'interno dell'abitacolo vettura. Per il fissaggio è consigliato l'uso di velcro o fascette, evitare di eseguire fori sulla lamiera della vettura.
 - Per le posizioni ed i collegamenti è buona norma fare riferimento a quanto indicato sulle istruzioni.
- Per evitare vibrazioni, è consigliato fasciare i cablaggi del sistema con nastro in tessuto.
- Evitare nel modo più assoluto connessioni elettriche di tipo rapido.
- Per eventuali connessioni all'impianto della vettura effettuare la crimpatura del filo utilizzando degli splice e isolando la giuntura tramite nastro isolante.

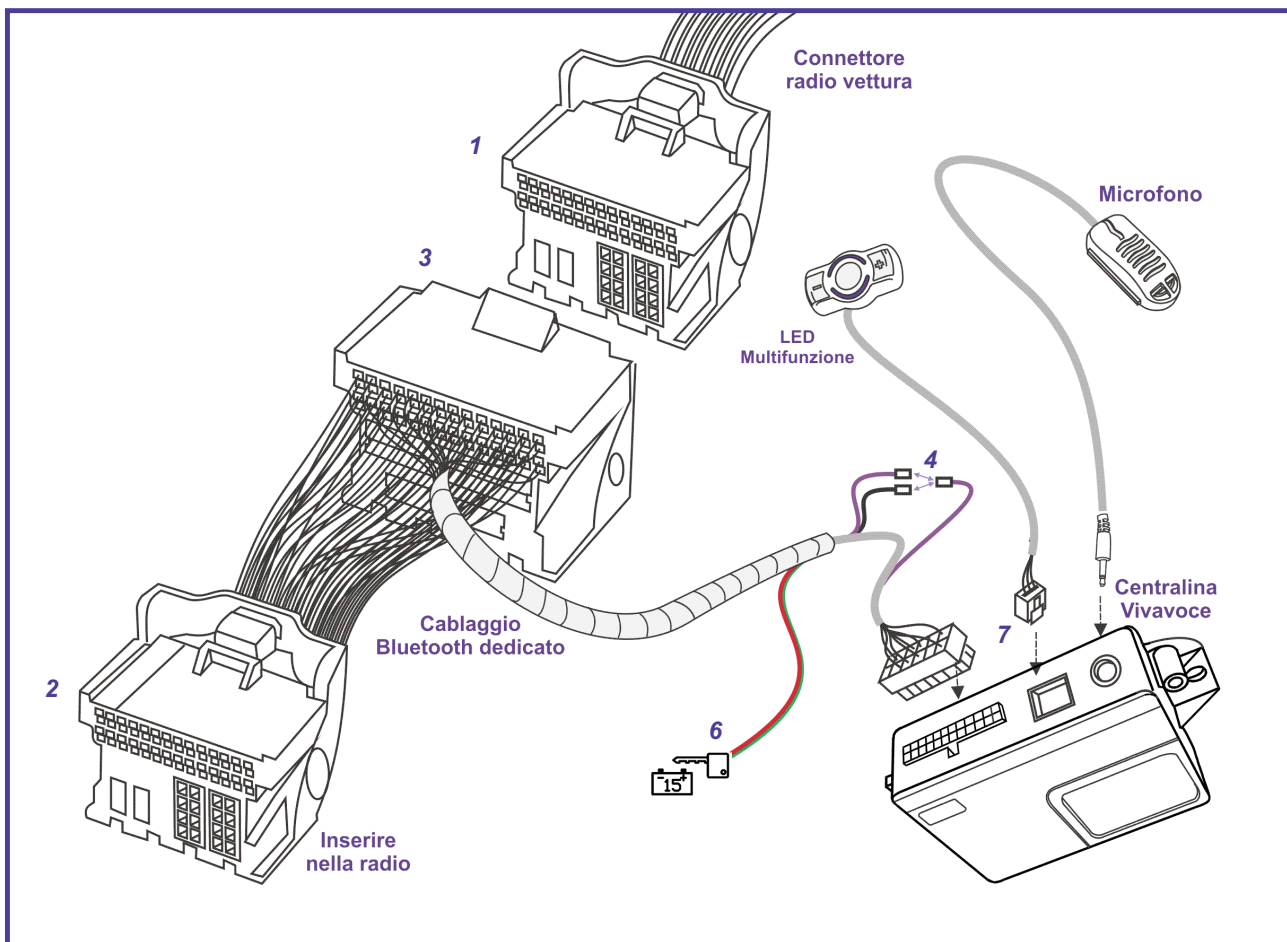


1. Composizione KIT

- * Centralina vivavoce Bluetooth
- * Microfono alta sensibilità
- * Cablaggio dedicato QUADLOCK con ingresso TEL IN

2a. Connessione del cablaggio dedicato per sistema Audio CON ingressi TEL+ e TEL-

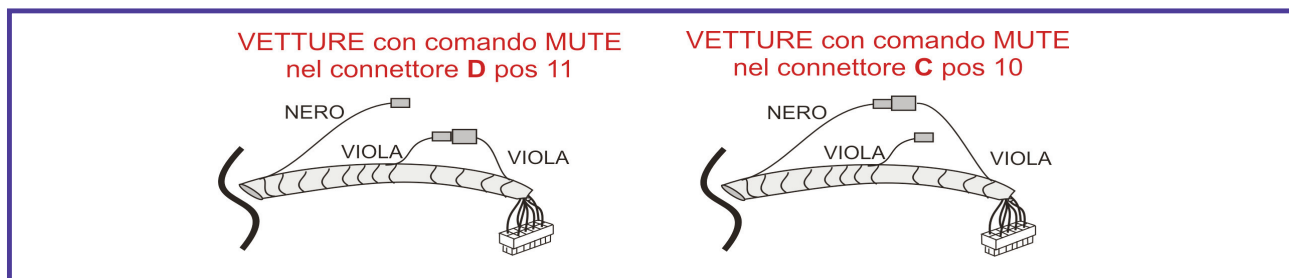
- 1) rimuovere il connettore dell'autoradio
 - 2) inserire il connettore del cablaggio bluetooth dedicato dietro l'autoradio.
 - 3) inserire il connettore originale vettura nel connettore del cablaggio Bluetooth dedicato.
 - 4) selezionare il comando mute come riportato nel capitolo dedicato (Vedi cap.2b).
 - 5) Verificare il corretto posizionamento dei segnali audio in uscita (Vedi cap. 2c).
- Note:* Se l'autoradio fosse provvista di fibre ottiche, rimuoverle dal connettore originale ed inserirle nel connettore bluetooth.
- 6) Collegare il filo ROSSO/VERDE in fusibliera, sulla linea +15/54(positivo sottochiave) utilizzando l'apposito faston precablato
 - 7) Collegare Modulo vivavoce, Microfono e TouchPad utilizzando i connettori dedicati.



2b. Selezione comando MUTE

Verificare sull'etichetta presente sullo chassis dell'autoradio la posizione del pin MUTE (PH Mute) .

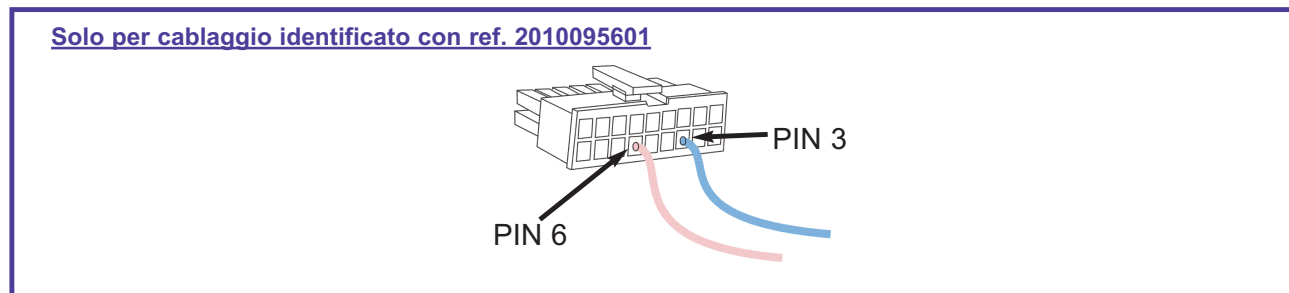
ATTENZIONE! Su alcune radio è necessario abilitare la funzione "PHONE" (ON) per garantire il corretto funzionamento del vivavoce bluetooth.



2c. Verifica delle connessioni dedicate all'uscita audio del cablaggio

Verificare che il filo ROSA e il filo AZZURRO, presenti nel connettore vivavoce MicroFit 18 vie NERO, siano rispettivamente in pos.6 e pos.3.

Se necessario, utilizzando l'estrattore 1556/1 della valigetta accessori STAHLVILLE oppure utilizzando l'accessorio VAS 1978/35-1, spostare i relativi faston nelle posizioni pos.6 e pos.3.



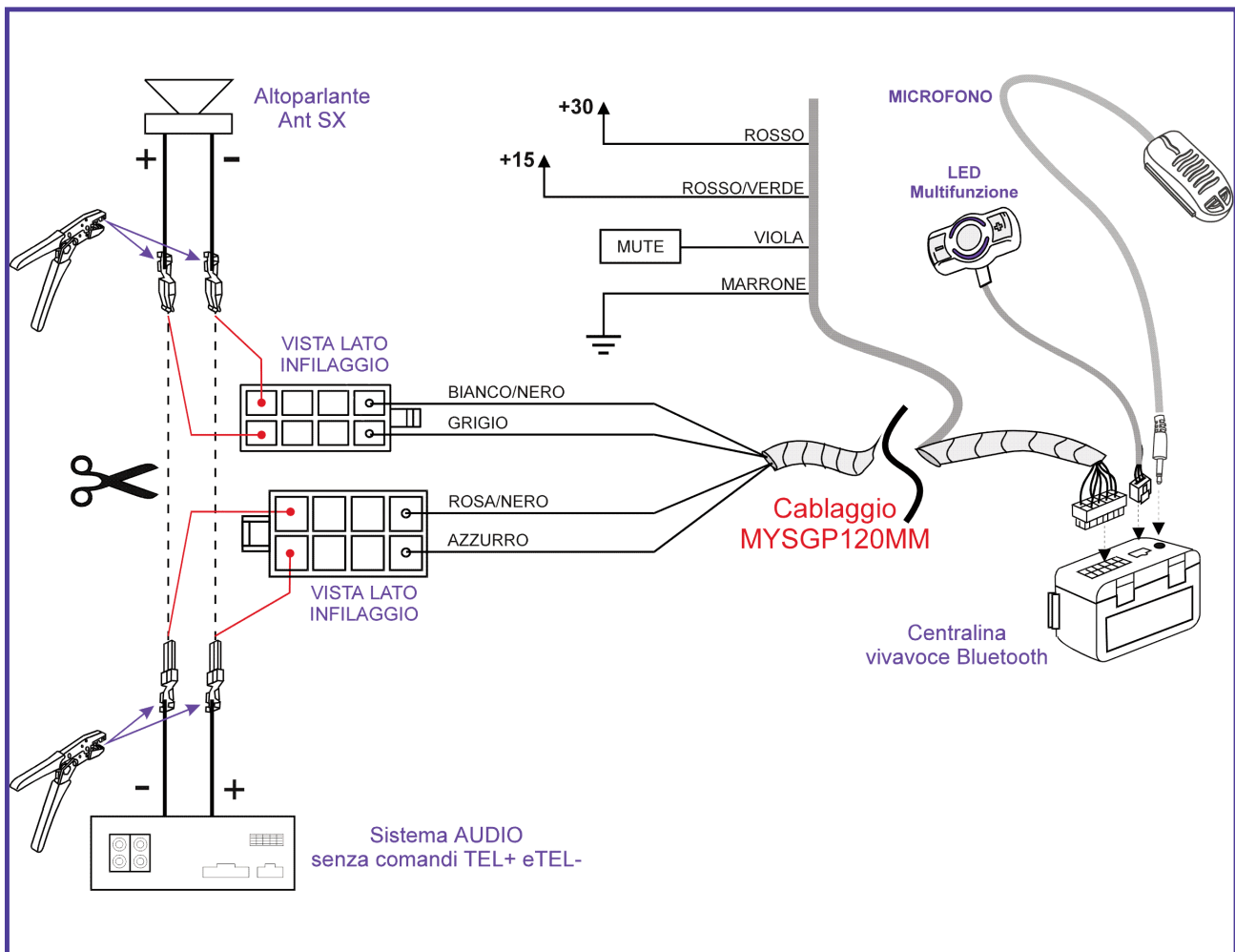
3. Connessione del cablaggio dedicato per sistema Audio SENZA ingressi TEL+ e TEL- (es. impianti AUDI, MMI 2G/3G, TOUAREG)

Per questa installazione è necessario ordinare il cablaggio N° CATALOGO MYSGP120MM

N.B: Il cablaggio del kit NON VA UTILIZZATO.

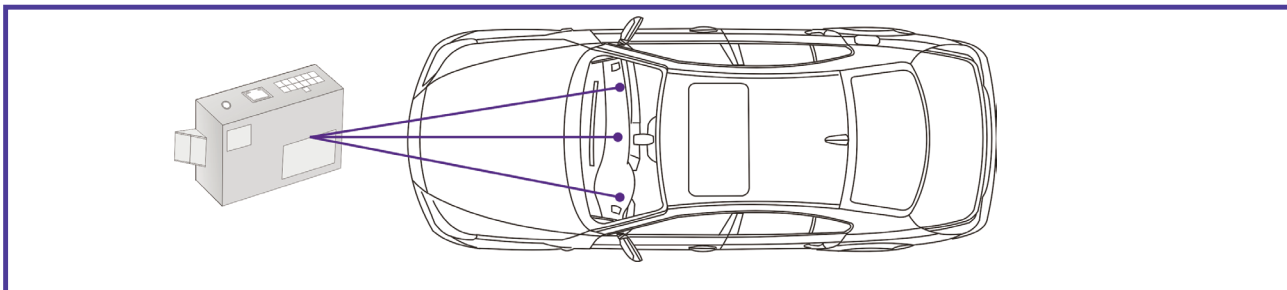
Seguire scrupolosamente quanto riportato in figura. Un'errata installazione porterebbe al mancato ascolto dell'autoradio e/o della conversazione.

- 1) Individuare i fili dell'altoparlante medio nel cablaggio in ingresso della porta anteriore Sinistra.
- 2) Interrompere i fili e crimpare i faston forniti nel kit.
- 3) Inserire i faston nei connettori del Cablaggio come raffigurato nello schema.
- 4) Unire i connettori fra di loro
- 5) Eseguire i collegamenti come riportato nel capitolo dedicato.



5. Posizionamento centralina vivavoce Bluetooth

Posizionare la centralina Bluetooth all'interno della vettura in una posizione che non comprometta l'utilizzo e la sicurezza del veicolo. Fissare la centralina Bluetooth con il velcro fornito nel kit, prima dell'applicazione è necessario pulire accuratamente le parti con alcool.



7. Posizionamento e collegamento microfono alta sensibilità

Posizionare il microfono nei pressi della plafoniera interna anteriore indirizzandolo verso il posto guida. Per il fissaggio utilizzare gli accessori forniti nel kit.

N.B. E' strettamente importante che nelle vetture con AirBag Testa il cavo sotto la copertura del montante sia fissato ai ganci o al cablaggio originale.

Per evitare disturbi tenere il cavo del microfono il più lontano possibile dal cavo antenna dell'autoradio.

Evitare assolutamente di installare il microfono sul parabrezza anteriore, questo tipo di fissaggio provoca disturbi sull'audio.

IMPORTANTE! Non rimuovere la capsula microfonica dal rispettivo involucro plastico ed evitare di installare il microfono dietro una griglietta di predisposizione.

